

Liukulasitus





NIKA® pähkinänkuoressa

Lasitusten edelläkävijä vuodesta 1988

Nikan perustaja Niilo Karhu keksi parvekelasituksen yli 30 vuotta sitten. Yhä tänä päivänä olemme parvekelasitusten edelläkävijä. Valmistamme omassa lasitehtaassamme Lahdessa kaikki lasituotteet. Asiantuntijamme auttavat niin kuluttajia kuin taloyhtiöitä, rakennuttajia ja suunnittelijoita toteuttamaan turvalliset ja kustannustehokkaat lasitukset. Nika kuuluu Aluroll-konserniin.



Liukulasitus

NIKA-liukulasituksella saat viherhuoneen tai parvekkeen ympärivuotiseen käyttöön. Lasitus suojaa lumelta, sateelta, tuulelta ja pölyltä. Se eristää myös mukavasti ääntä ja tekee vähällä vaivalla lisää tilaa kotiisi. Liukulasitus on suunniteltu mahdollisimman helppokäyttöiseksi ja toimintavarmaksi.

Lisätietoja

Liukulasit ovat kotimaassa valmistettuja CE-merkittyjä tuotteita. Parvekelasitukset ja liukulasitukset ovat testattu VTT:llä ja ovat turvallisia käyttää. Liukulasitukset toteutetaan käyttämällä 4 mm tai 6 mm

karkaistua turvalasia. Karkaistua turvalasi on erittäin vahvaa, ja se vaatii voimakkaan iskun rikkoutukseen. NIKA:n pystypuiteelliset liukulasit antavat hyvän suojan erilaisia sääolosuhteita vastaan. Kaikissa NIKA-tuotteissa käytetyissä materiaaleissa on huomioitu pohjoiset sääolosuhteet ja ne kestävät sateen, pakkasen ja UV-säteilyn vaikutukset. Kiinnikkeet ovat ruostumattomista materiaaleista valmistettuja.

Lue lisää

nika.fi



NIKA-Liukulasitus

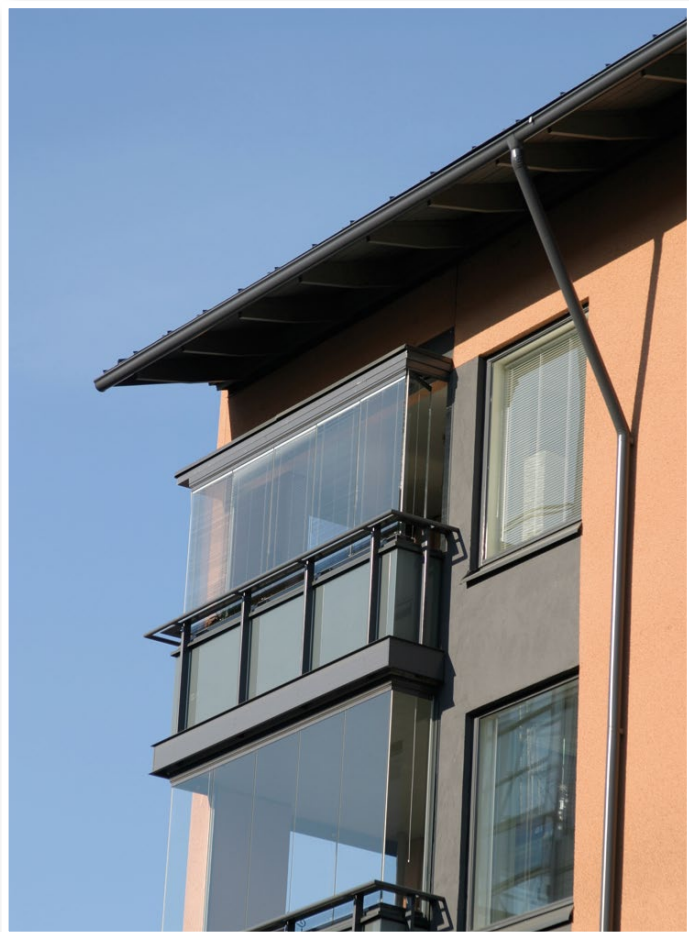
NIKA-Liukulasitusjärjestelmässä on vaakasuuntaiset kannatinprofiilit, jotka on kiinnitetty katto- ja lattiarakenteisiin. Kumitiivistein tiivistetyt ja puiteprofiileilla ympäröidyt lasielementit tulevat kannatinprofiilien väliin. Lasielementtien kohtaavissa osissa on harjatiivisteet. Alimmassa profiilissa on pyörästö, joka liukuu kannatinprofiilissa vaivattomasti.

NIKA-Liukulasitusjärjestelmä on nk. alakantoinen järjestelmä eli paino kohdistuu alimman kannatin-profiilin kiinnityspintaan. NIKA-Liukulasituksen alumiiniosat ovat julkisivupolyesterimaalattuja. Vakiosävyt löytyvät seuraavalta sivulta.

NIKA-Liukulasituksen vakioitoimituksessa tuote varustetaan lukittavalla painovetimellä. Tarvittaessa liukulasitukseen saa kätevän perhosvetimen tai NIKA-lukkojärjestelmän, jonka voi avata tai lukita sekä ulko-että sisäpuolelta.

NIKA-Liukulasituksen tehdasvakioitoimituksessa toimitettava lasi on 4 mm:n karkaistua lasia. Toimitamme järjestelmää myös 6 mm:n karkaistulla lasilla sekä laminoidulla lasilla. Lasityypit löytyvät seuraavalta sivulta. Kaikki liukulasitukseen kuuluvat kiinnikkeet ovat ruostumatonta materiaalia.

Vesi- ja peitepellit ovat 0,5–0,7 mm:n paksuisia, RR-kartaston mukaan sävytettäviä muovipinnoitettuja teräsohuttelevyjä, jotka valmistetaan kohdekohtaisesti. Tällä päästään mahdollisimman tehokkaaseen vedenpoistoon.



Materiaalit ja tarvikkeet

1. ALUMIINIOSAT JA PROFIIITIT

Kannatin- ja puiteprofiilit ovat julkisivupolyesterimaalattuja.

Vakiovärejä profiileissa ovat: RAL 9016 valkoinen ja RAL 7024 grafiitinharmaa.

Tilauksesta valmistamme myös muita RAL-värikartan mukaisia profiileja.

2. LASIT

Tehdastoimitetut karkaistut lasit täyttävät standardit EN 12150-2 ja EN 12600.

Lasien reunahionta on TSH-hionta. Karkaistun lasin murtolujuus on jopa kolminkertainen karkaisemattomaan verrattuna. Karkaistu lasi antaa karkaisemattomaan verrattuna paremman kestävyuden iskuja, taivutusta ja lämpötilan vaihteluita vastaan. Rikkoontuessaan karkaistu lasi särkyvät pieniksi pyöreiksi paloiksi, joista puuttuu normaaleille lasille ominainen terävä ja leikaava reuna.

Lasivaihtoehtoja ovielementteihin ovat

Lasityyppi	Valonläpäisy	Aurinkoenergian kokonaisläpäisy &	U-arvo (W-m ² K)
kirkas 4 mm	90	85	5,8
kirkas 6 mm	88	82	5,8
4 mm massavärjätty harmaa	57	66	5,8
4 mm massavärjätty pronssi	61	68	5,8
4 mm massavärjätty vihreä	80	66	5,8
6 mm massavärjätty harmaa	44	58	5,7
6 mm massavärjätty pronssi	50	59	5,7
6 mm massavärjätty vihreä	75	59	5,7
4 mm etsattu	ei mitattavissa		5,8
6 mm etsattu	ei mitattavissa		5,7
4 mm kuviolasi Stippolyte	88	82	5,8
6 mm kuviolasi Stippolyte	86	78	5,7
3 + 3 laminoitu karkaisematon	88	79	5,7

3. LASIEN ELEMENTTIEN KOOT, JAKOPUITTEET JA HUOMIORAITA

Tehtaan perustoimitukseen kuuluvalla 4 mm:n karkaistulla lasilla suurin sallittu yksittäinen elementtikoko ilman jakopuitetta on 1,8 m², yhdellä jakopuitteella 2,7 m² ja kahdella 3,0 m². Elementin leveys on 500–1000 mm. Maksimikorkeus on 3000 mm. Elementin ollessa 1800 mm korkea tai sen yli, lisätään siihen jakopuitte. Jakopuitteen vakiokorkeudet alhaalla ovat 500 mm, 700 mm tai 900 mm alaliukukiskon asennus-pinnasta jakopuitteen yläreunaan, kuitenkin siten, että yksittäisen lasiaukon maksimikorkeus on 1800 mm. Mikäli elementti tarvitsee toisen jakopuitteen edellä mainittuihin sääntöihin perustuen, ylimmän lasiaukon tulee olla vähintään 250 mm korkea.

Kun tuote toimitetaan ilman välipuitetta, teemme lasihin huomioraidan asiakkaan pyynnöstä tehtaalla. Huomioraidan alareuna tulee 1000 mm korkeuteen lasin alareunasta.

4. NIKA-LIUKULASITUS KUMITIIVISTEEN JA NIKA-LUKKOJÄRJESTELMÄN VÄRIT

Sekä tiivistet että lukkojärjestelmä ovat mustia.

5. KAIKKI NIKA-LIUKULASITUSJÄRJESTELMÄN KOMPONENTIT OVAT SÄÄNKESTÄVÄÄ MATERIAALIA.

6. NIKA-LIUKULASITUKSEN TUULETUS

NIKA-Liukulasijärjestelmä on rakennettu tiiviiksi harjatiivisteiden avulla. Liukulasijärjestelmään ei ole saatavilla tuuletusta, joten lasitetun tilan ilmanvaihto tulee huomioida asennuksen yhteydessä muulla tavoin (esim. asennuskiiloin).

7. NIKA-LIUKULASITUKSEN PESU

Lasien pinnat sekä profiilit on suositeltavaa aika ajoin puhdistaa vedellä ja neutraalilla puhdistusaineella (normaalit ikkunanpesuaineet sopivat hyvin).

Hankausnesteitä ja hankaavia kankaita on vältettävä, jotta profiilipintoja ei naarmutettaisi.

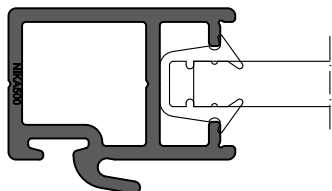
Alempi profiiliura kannattaa aika ajoin puhdistaa, mikäli sinne kerääntyy likaa tai kosteutta.

8. VALMISTUS

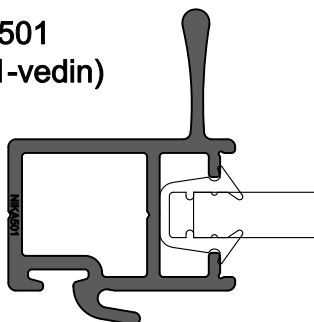
Kotimainen NIKA-Liukulasitusjärjestelmä suunnitellaan ja valmistetaan yksilöllisesti asiakkaalle tarkkojen mittaustulosten ja asiakastarpeiden mukaisesti.

Puiteprofiilit (pysty)

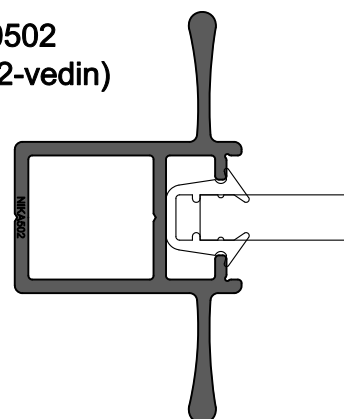
0500
(0-vedin)



0501
(1-vedin)

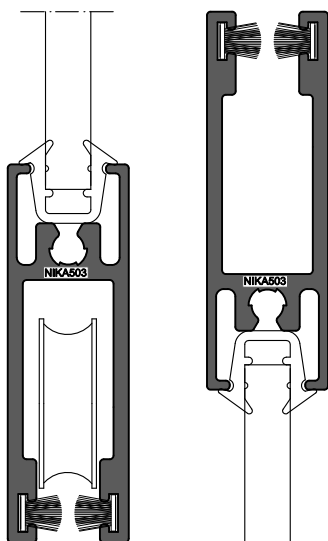


0502
(2-vedin)

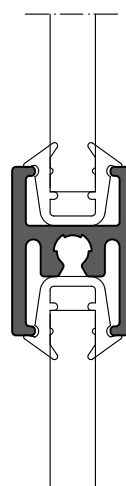


Puiteprofiilit (vaaka)

0503 (ala-/ylävaaka)

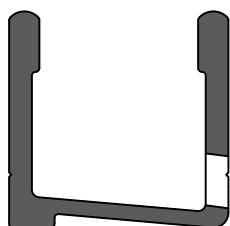


0509 (välivaaka)

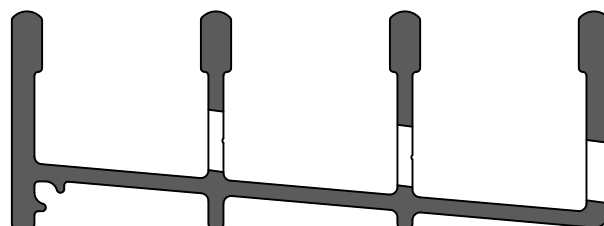


Ylä-/alaliukukiskot (2-/ 4-raiteinen)

0507 (2-raide)



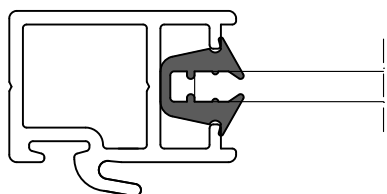
0508 (4-raide)



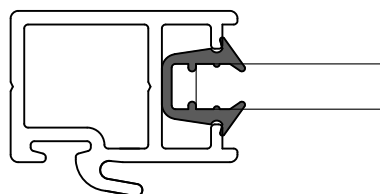
vedenpoistoreikä

Lasitiivisteet

0510 (4 mm, musta)



0511 (6 mm, musta)



Profiilitiivisteet

0518 (4,8x5,0 mm; karvatiiviste alareuna)

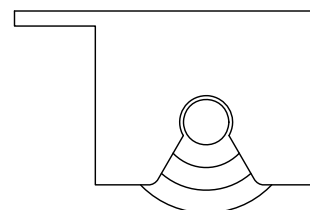
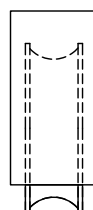


0519 (6,7x8,0 mm; karvatiiviste pystyt)

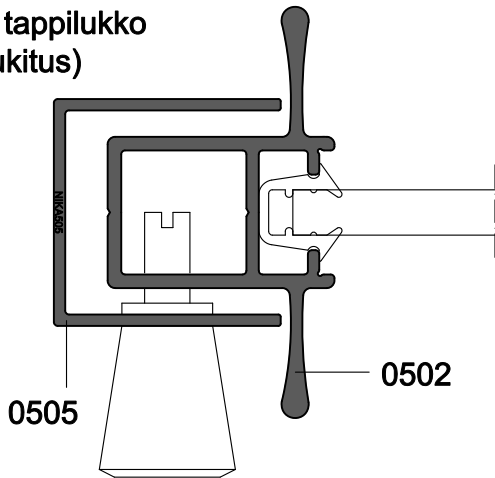


Pyörästö

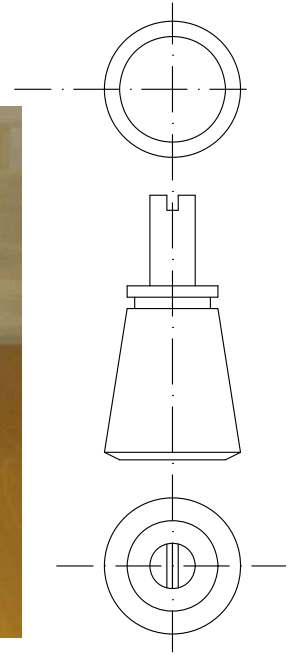
0514 (alapyörä)



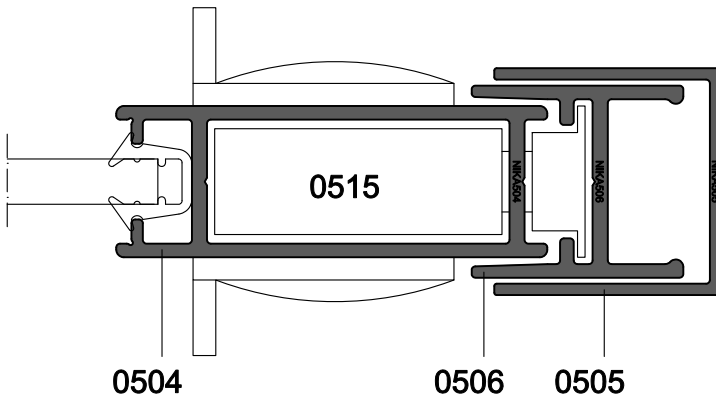
**0502 + tappilukko
(vakiolukitus)**



0516 Tappilukko



0504 lukkoprofiili, 0506 lukon vasteprofiili, 0505 päätyprofiili + 0515 NIKA-lukitusjärjestelmä



**0515 (LW/AA)
NIKA- lukitusjärjestelmä**

LockAlert®

Lukkolaitteen väri-info

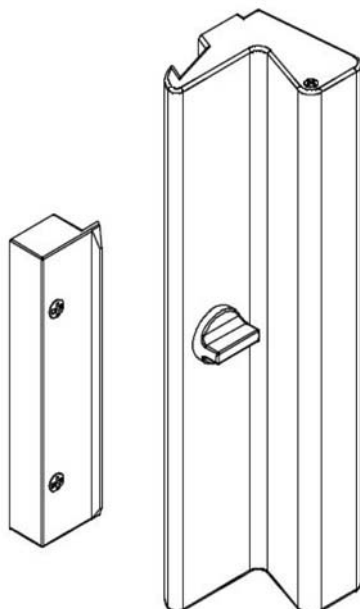
*Turvatoiminto - Punainen -
Lukittu sisä- ja ulkopuolelta.*

*Pelastustoiminto - Keltainen -
Lukittu ulkopuolelta, vapaa
uloskäynti sisäpuolelta.*

*Kulkutoiminto - Vihreä -
Vapaa sisään- ja uloskäynti.*

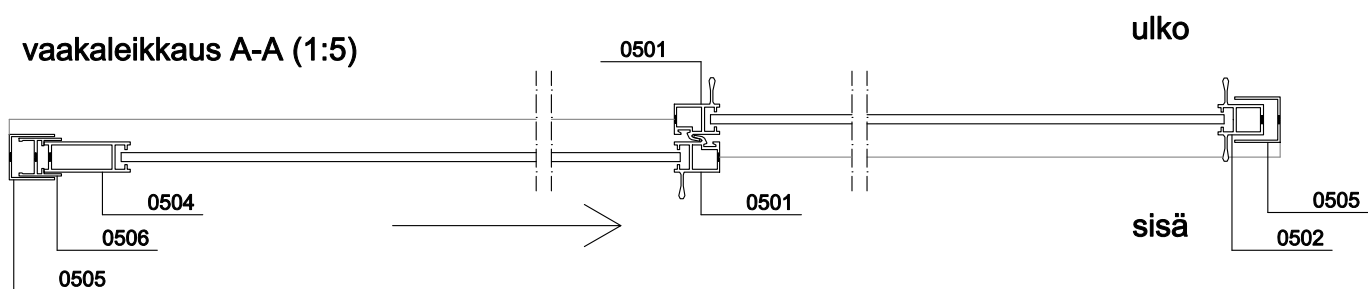
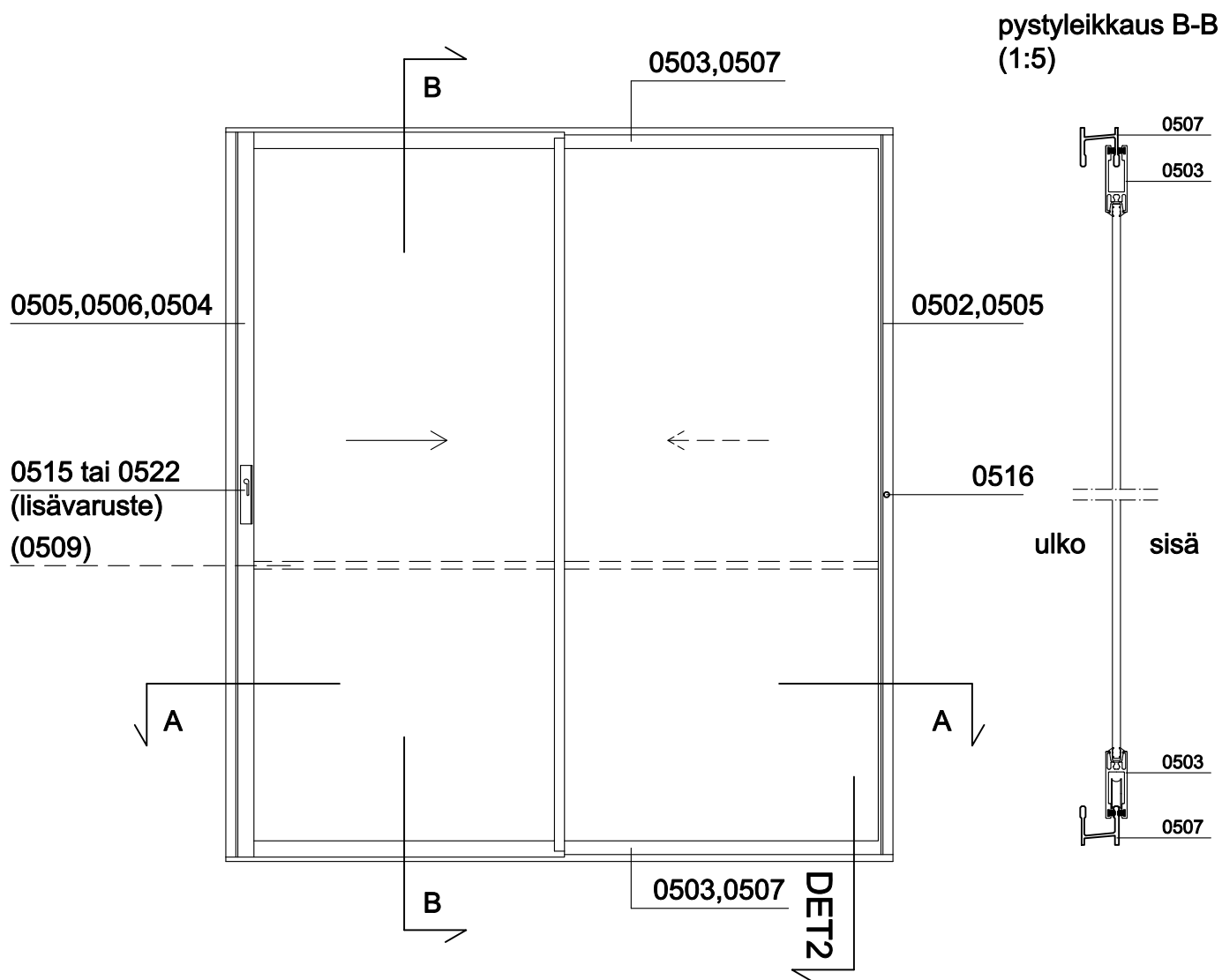


**0522
Perhosvedin**



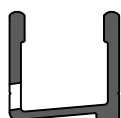
**0522
Perhosvedin**

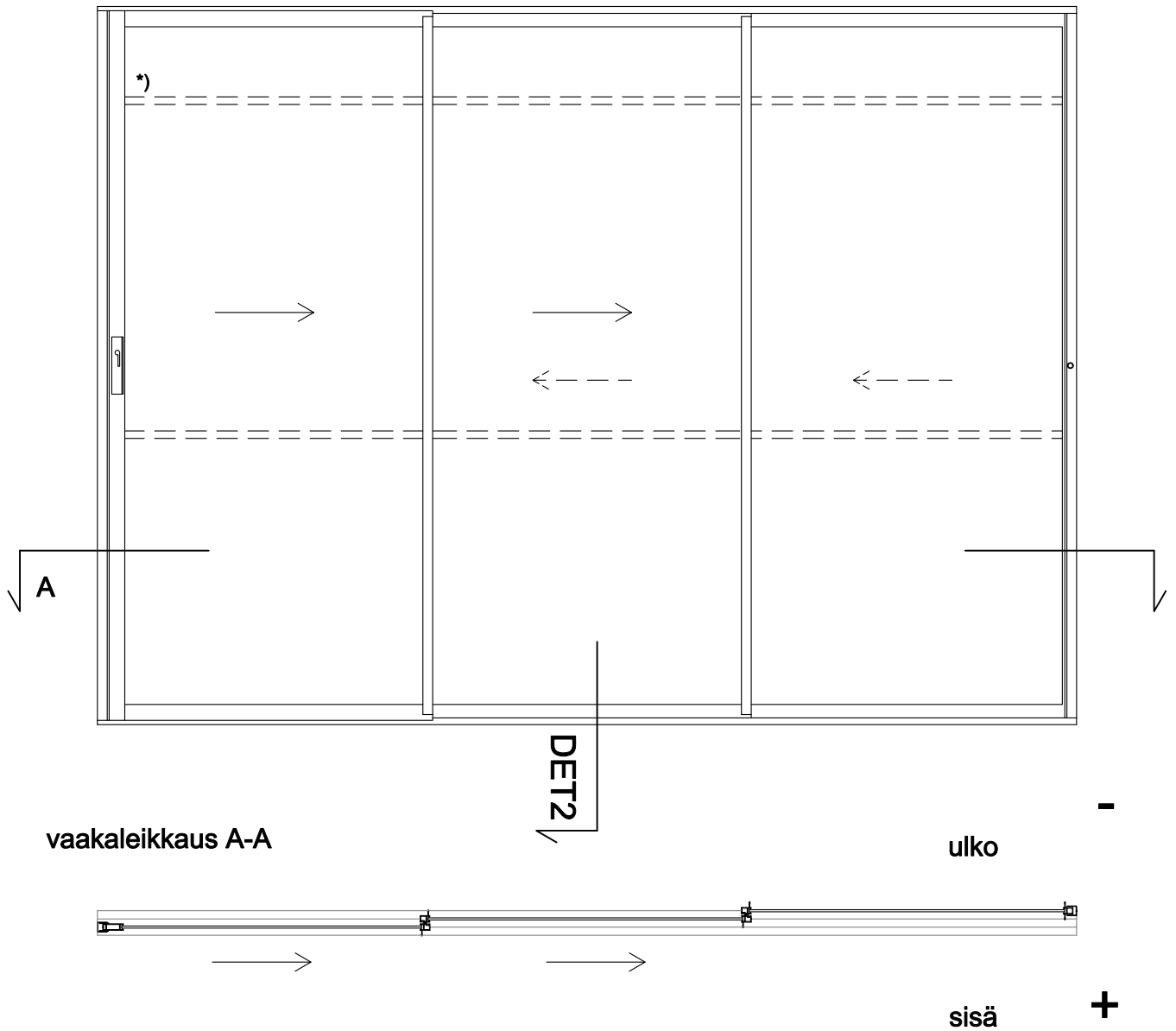




Kaksiraiteinen liukukisko, avautumis-suunnaksi voidaan määrittellä vasen tai oikea
 Esimerkkikuva: oikeakätinen

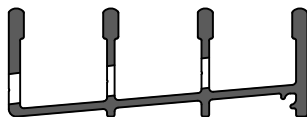
DET2, MK 1:2



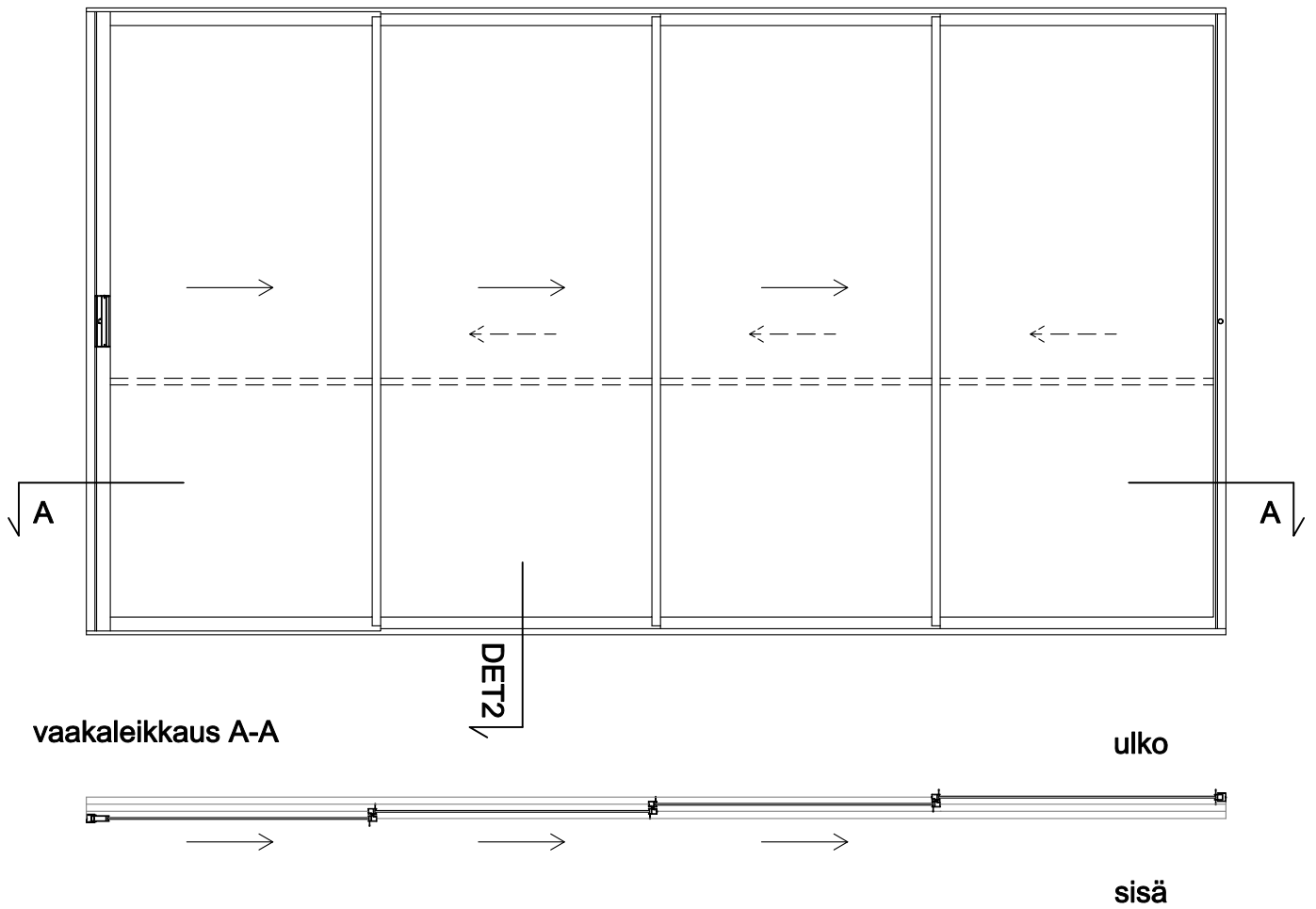


Neliraiteinen liukukisko, avautumissuunnaksi voidaan määritellä vasen tai oikea

DET2, MK 1:2

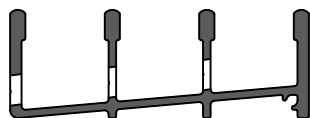


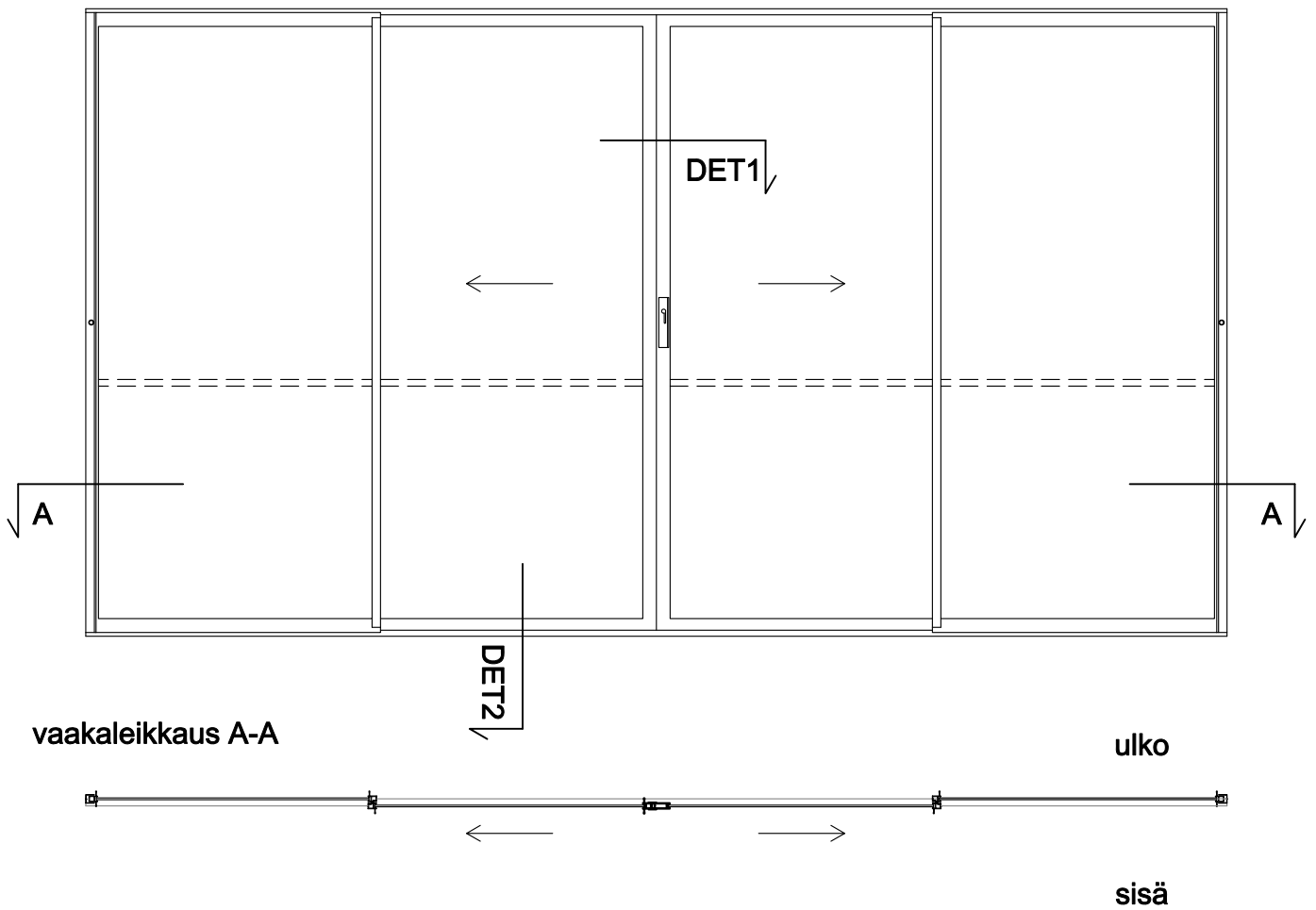
*) tarvittaessa voidaan liukulasitus varustaa useammallakin vaakajakopuiteella.



Neliraiteinen liukukisko, avautumissuunnaksi voidaan määritellä vasen tai oikea

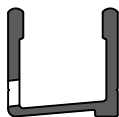
DET2, MK 1:2





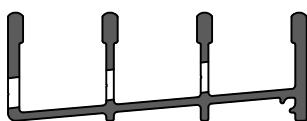
Kaksiraiteinen liukukisko, avautuminen vasemmalle ja oikealle

DET2, MK 1:2

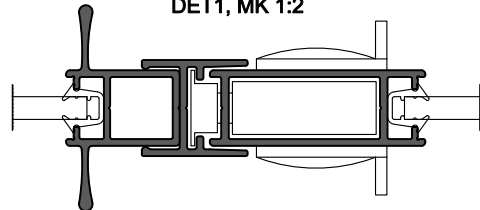


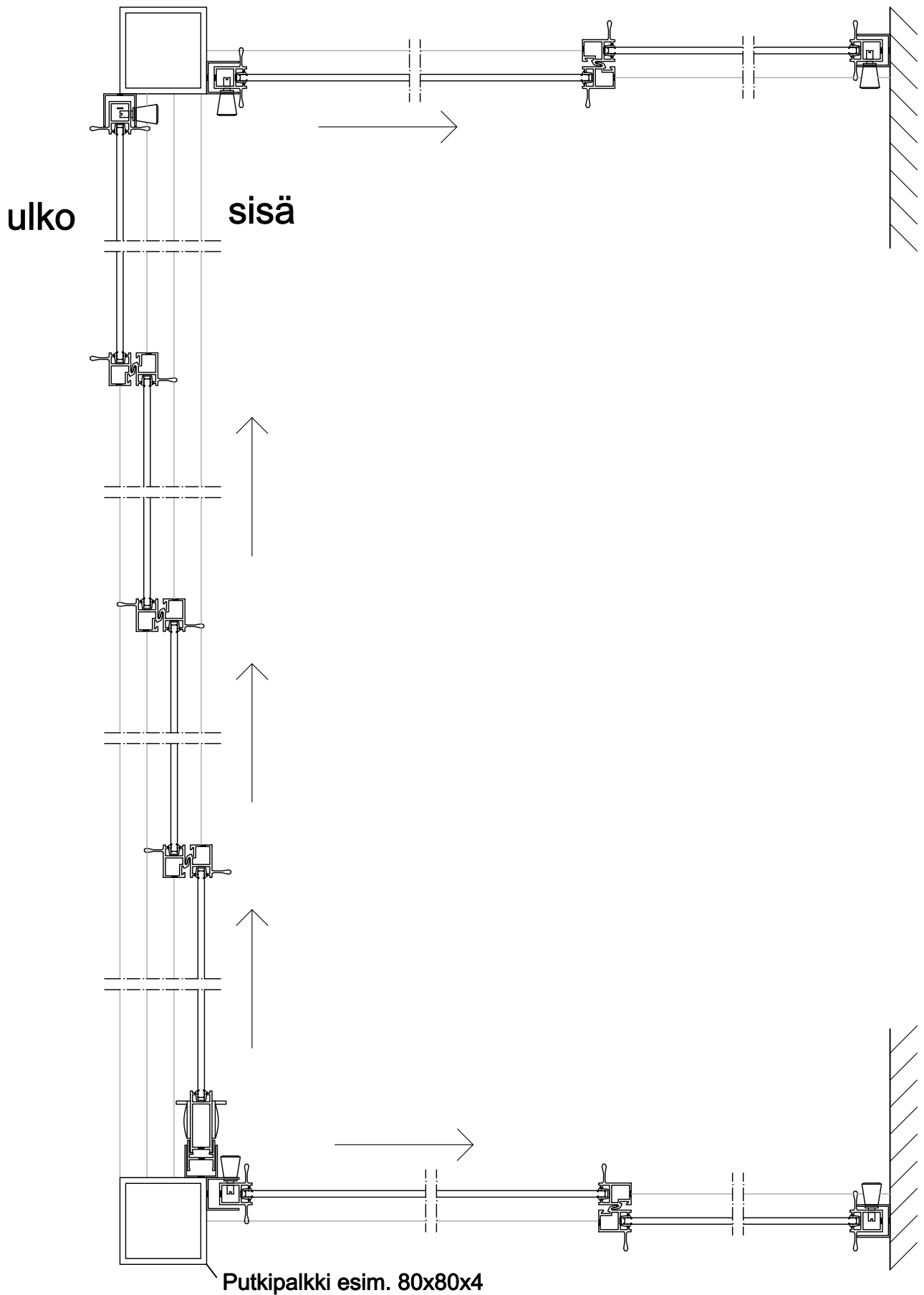
4-raiteisella liukukiskolla voidaan toteuttaa erilaisia "saluunaovi"-ratkaisuja, aukkokoko saadaan suuremmaksi. Tiedustele saatavuutta myyjiltämme.

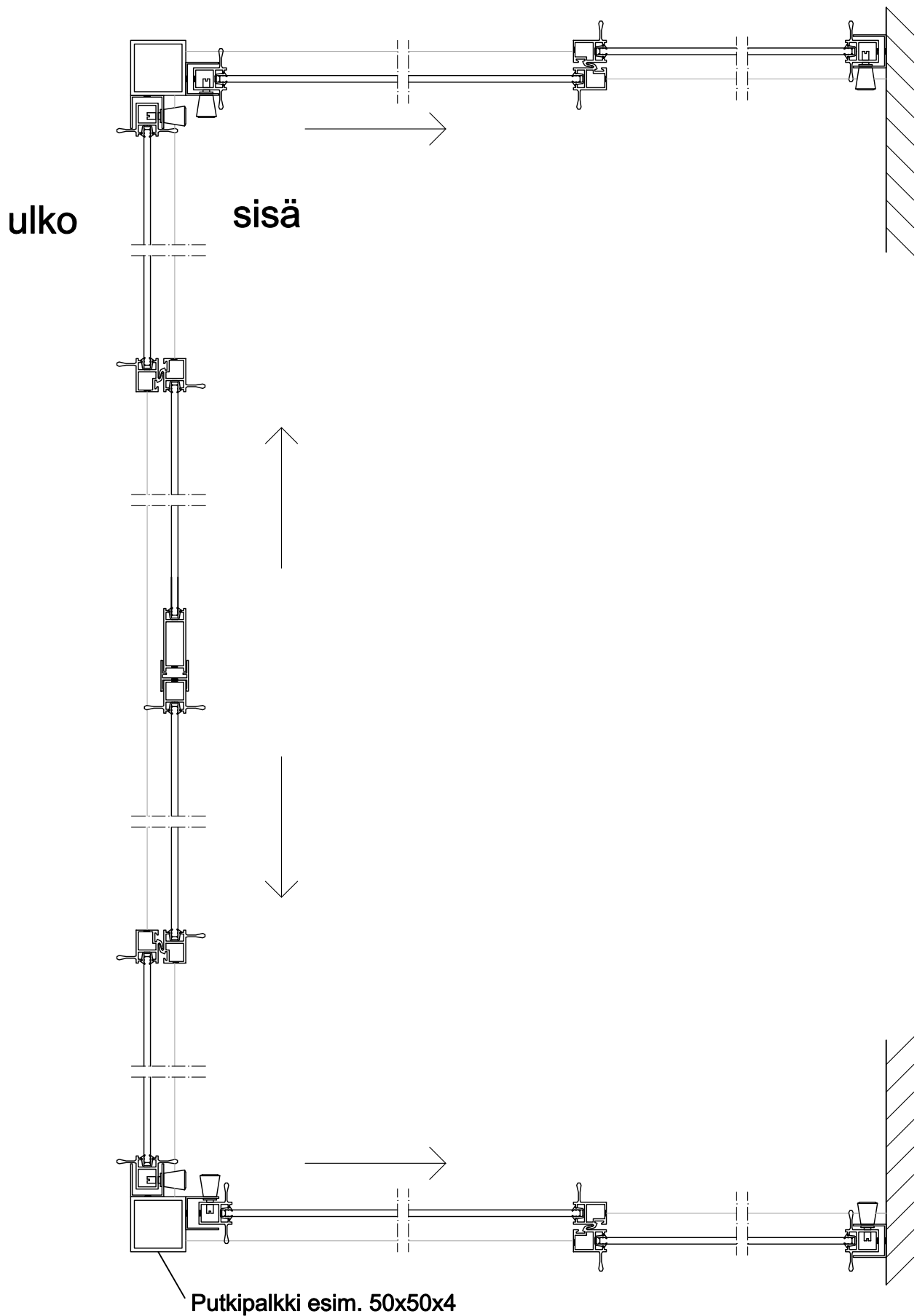
1:2

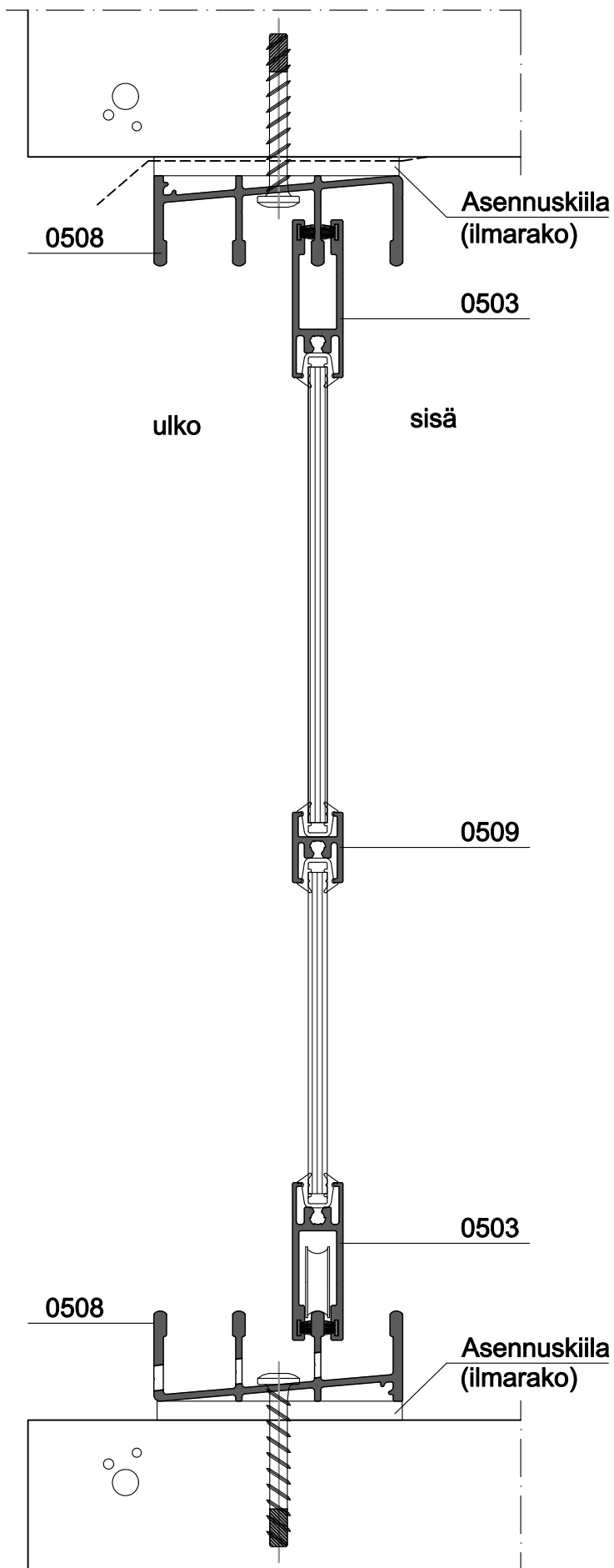


DET1, MK 1:2

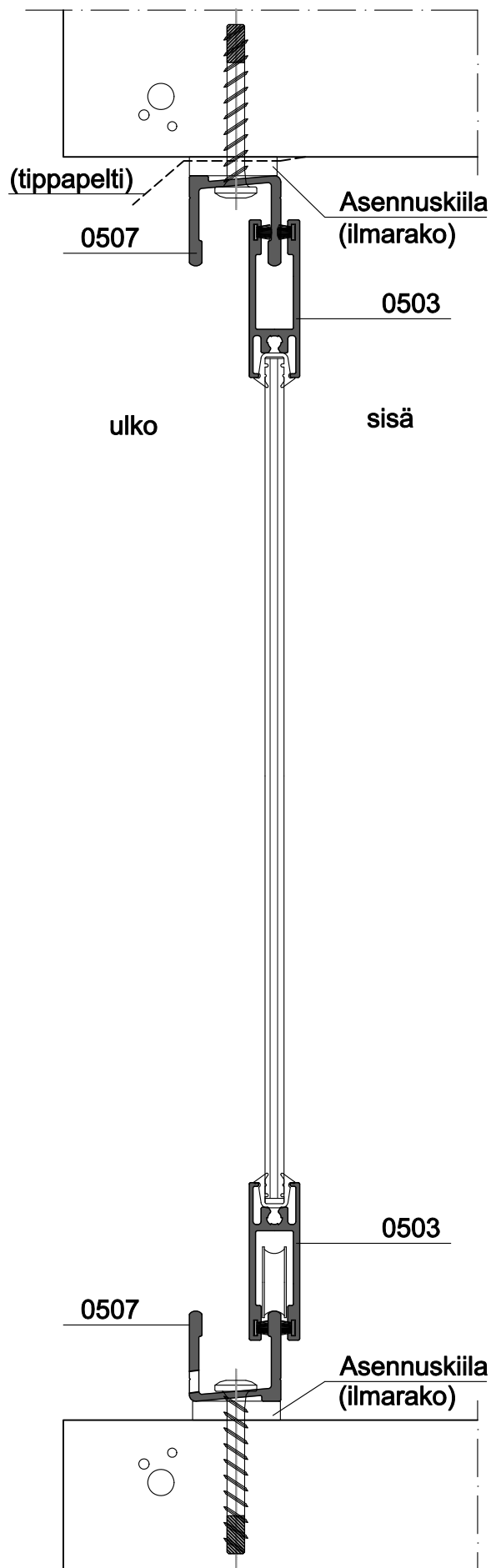








Pystyleikkaus 4-/ 2-raiteinen 1:2



NIKA-Liukulasitus

Nika Lasituksen takuu kuluttajakaupassa

Valmistuttaja Nika Lasitus Oy tai sen valtuuttama toimittaja antaa toimittamalleen ja asentamalleen lasitukselle seuraavan takuun:

TAKUUAIKA

Nika Lasituksen toimivuudella, käsittäen mahdolliset materiaalivirheet, on viiden (5) vuoden takuu. Asennustakuu on voimassa kaksi (2) vuotta. Asennus on tehty hyvää rakennustapaa noudattaen sopimusasiakirjojen mukaisesti.

TAKUUN KATTAVUUS

Toimivuustakuu koskee normaalikäytössä olevan lasituksen toimivuutta sellaisena, kun se on luovutushetkellä. Toimivuudella tarkoitetaan lasien liukumista, tiivistymistä sekä lasitukseen kuuluvien osien ja pintakäsittelyn kuntoa. Takuu sisältää havaittujen puutteiden korjaustyöt korjausmateriaaleineen.

TAKUUN RAJOITUKSET

Takuu koskee vain Nika Lasitukselle tapahtunutta vahinkoa. Se ei koske säätöjä eikä huoltoja, eikä mistään muusta kuin valmistusvirheestä johtuvaa lasien särkymistä / vaurioitumista. Auringonsuojaverhot ja muut lisävarusteet ovat rajattu takuun ulkopuolelle. Takuun enimmäismäärä on lasituksen kokonaishinta. Välillisiä vahinkoja ei korvata.

Takuu ei koske toimittajasta riippumattomista syistä aiheutunutta vahinkoa, joka aiheutuu esim.

- luonnollisesta kulumisesta
- epäasiallisesta käsittelystä
- lasituksen toimittajan tietämättä tai hyväksymättä tehdyistä muutoksista tai korjauksista
- ympäröivien rakenteiden muodonmuutoksista
- lasitukseen kohdistuvista epänormaaleista rasituksista
- luonnon katastrofeista

Liukulasiin säätö on komponenttien säätöruuveista tehtävää toimivuuden varmistamista. Takuu ei koske järjestelmän säätämistä eikä kiskojen / säätökiskojen uudelleen kiilausta tai irroittamista, joka on jo korjaustoimenpide, joka johtuu rakenteiden elämisestä.

Karkaisukäsittelystä johtuen lasin pinnassa saattaa tietyissä olosuhteissa näkyä kuvioita.

TAKUUN ALKAMINEN

Takuu tulee voimaan, kun toimitus on kokonaan maksettu. Takuuaika lasketaan alkaneeksi lasituksen valmistumisesta. Mikäli tilaaja ei ole paikalla asennus-ajankohtana eikä reklamoi seitsemän (7) päivän aikana lasituksen valmistumisesta, katsotaan toimitus hyväksytyksi.

Nika Lasituksen takuu projektikaupassa

Valmistuttaja Nika Lasitus Oy tai sen valtuuttama toimittaja antaa toimittamalleen ja asentamalleen lasitukselle seuraavan takuun:

TAKUUAIKA

Nika Lasituksen toimivuudella, käsittäen mahdolliset materiaalivirheet, on viiden (5) vuoden takuu. Asennustakuu on voimassa kaksi (2) vuotta. Asennus on tehty hyvää rakennustapaa noudattaen sopimusasiakirjojen (YSE 1988) mukaisesti.

TAKUUN KATTAVUUS

Toimivuustakuu koskee normaalikäytössä olevan lasituksen toimivuutta sellaisena, kun se on luovutushetkellä. Toimivuudella tarkoitetaan lasien liukumista, tiivistymistä sekä lasitukseen kuuluvien osien ja pintakäsittelyn kuntoa. Takuu sisältää havaittujen puutteiden korjaustyöt korjausmateriaaleineen.

TAKUUN RAJOITUKSET

Takuu koskee vain Nika Lasitukselle tapahtunutta vahinkoa. Se ei koske säätöjä eikä huoltoja, eikä mistään muusta kuin valmistusvirheestä johtuvaa lasien särkymistä / vaurioitumista. Auringonsuojaverhot ja muut lisävarusteet ovat rajattu takuun ulkopuolella. Takuun enimmäismäärä on lasituksen kokonaishinta. Välillisiä vahinkoja ei korvata.

Takuu ei koske toimittajasta riippumattomista syistä aiheutunutta vahinkoa, joka aiheutuu esim.

- luonnollisesta kulumisesta
- epäasiallisesta käsittelystä
- lasituksen toimittajan tietämättä tai hyväksymättä tehdyistä muutoksista tai korjauksista
- ympäröivien rakenteiden muodonmuutoksista
- lasitukseen kohdistuvista epänormaaleista rasituksista
- luonnon katastrofeista.

Liukulasiin säätö on komponenttien säätöruuveista tehtävää toimivuuden varmistamista. Takuu ei koske järjestelmän säätämistä eikä kiskojen / säätökiskojen uudelleen kiilausta tai irrottamista, joka on jo korjaustoimenpide, joka johtuu rakenteiden elämisestä.

Karkaisukäsittelystä johtuen lasin pinnassa saattaa tietyissä olosuhteissa näkyä kuvioita.

TAKUUN ALKAMINEN

Takuu tulee voimaan, kun toimitus on kokonaan maksettu. Takuu-aika lasketaan alkaneeksi lasituksen valmistumisesta. Mikäli tilaaja ei ole paikalla asennusajankohtana eikä reklamoi seitsemän (7) päivän aikana lasituksen valmistumisesta, katsotaan toimitus hyväksytyksi.

**Valmistuttaja pidättää oikeuden tuotemuutoksiin.
Aineiston osittainenkin kopiointi kielletty.**